

ZA.15S
ZA.30P

I

Pompe a pistone oscillante.

Queste piccole pompe a pistone oscillante sono particolarmente adatte all'impiego nei più disparati settori (dentistico, elettromedicale, hobbistico e industriale leggero). La struttura della pompa prevede l'installazione della stessa in ambienti protetti. Prima della messa in funzione la pompa deve essere resa conforme dall'utilizzatore alle direttive di prodotto applicabili (solo in ambito UE).

La fornitura di serie comprende:

- Antivibranti
- Silenziatore
- Protezione termica (140°C)

D

Pumpen mit Schwenkolben.

Diese kleinen Pumpen mit schwingendem Kolben, können in verschiedenen Sektoren (zahnärztlich, Elektromedizin, Hobby und Leichtindustrie) verwendet werden. Wegen ihrer Struktur, sollte die Pumpe in sicheren Räumen installiert werden.

Bevor die Pumpe ihre Arbeit beginnt, muß der Benutzer überprüfen, daß sie gemäß den anwendbaren Produktrichtlinien funktionieren wird (nur in EU)..

Die Standardausführung beinhaltet:

- Schwingungsdämpfer
- Schalldämpfer
- Thermoschutz (140°C)

GB

Rocking piston pumps.

These small rocking piston pumps are specifically designed for a very wide range of applications (dentistry, medical devices, hobbies and light industry). The design structure requires the installation of the pump in safe environments. Before starting up the unit, the user must make it compliant with the specific product directives (only within EU).

Standard supply includes:

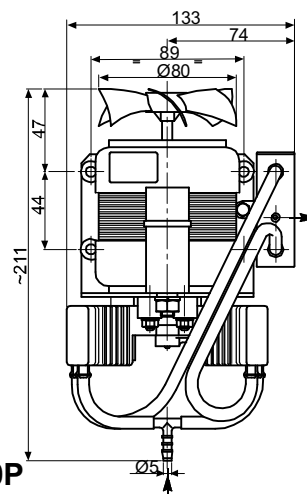
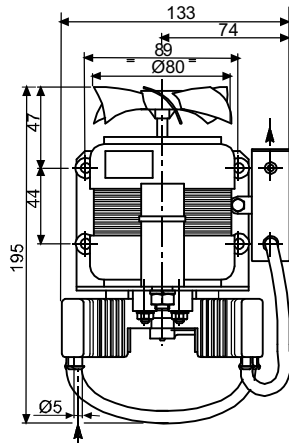
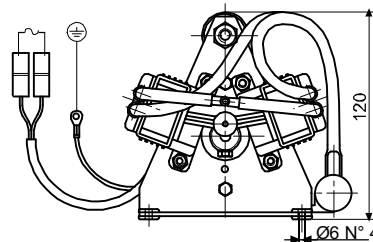
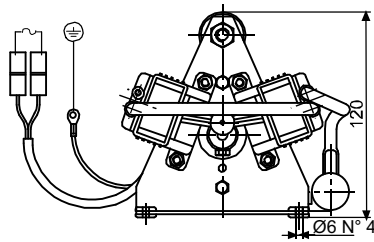
- Shock mounts
- Silencer
- Thermal protector (140°C)

E

Bombas con pistón oscilante.

Estas pequeñas unidades con pistón oscilante son particularmente apropiadas para aplicaciones en los más diferentes sectores (dentístico, electromedicale, tiempo libre e industria ligera). La estructura de la bomba exige una instalación en lugares protegidos. Antes de la puesta en marcha de la bomba, el usuario tiene que averiguar que la misma sea instalada y trabaje según las directivas europeas aplicables. (solamente en la UE). El modelo base contiene:

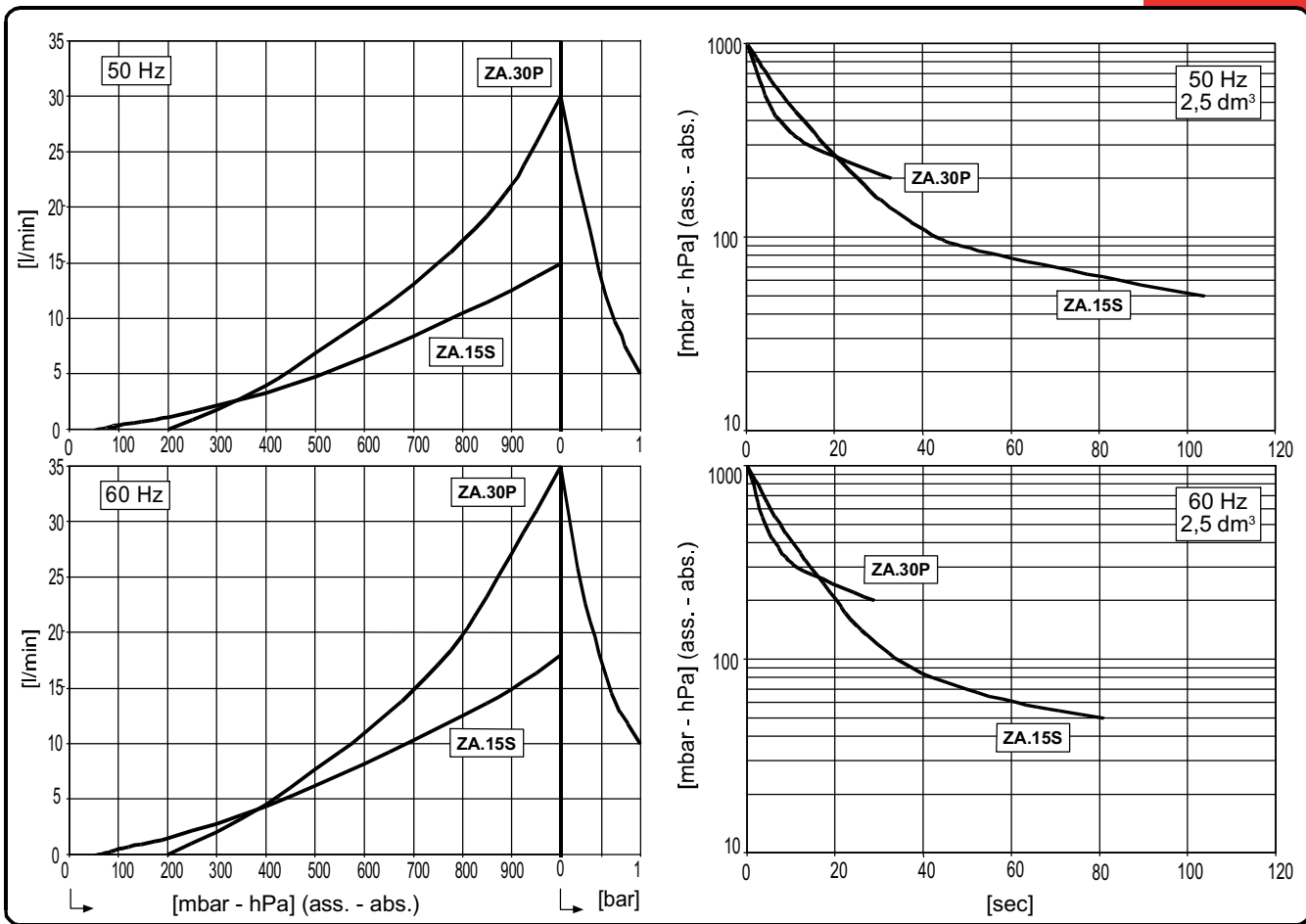
- Alimentación 1~, 230V, 50/60Hz
- Alimentación 1~, 115V, 60Hz
- Antivibrante
- Silenciador
- Protección térmica (140°C)



ZA.15S

ZA.30P

Accessori principali Die wichtigsten Zubehörteile	I D	Main accessories Accesorios principales	GB E	ZA.15S	ZA.30P
Kit ricambi Ersatzteil - Kit		Spare part kit Kit repuestos			9280004
Filtro aspirazione monouso Einwegansaugfilter		Disposable inlet filter Filtro aspiración monouso			1803003
Valvola di ritegno Rückschlagventil		Non-return valve Válvula antirretorno			9007021
Vuotometro Vakuummeter		Vacuum gauge Vacuometro			9009008



Curve riferite alla pressione di 1013mbar (ass.) e temp. 20°C (tolleranza ±10%).

Die Kurvesich auf einen Druck von 1013mbar (abs.) und einer Temperatur von 20°C (toleranz ±10%).

Curves refers to 1013mbar (abs.) pression and 20°C temp. (tolerance ±10%).

Curvas referidas a la presión de 1013 mbar (abs.) y temperatura 20°C (tolerancia ±10%).

Modello Modell	I D	Model Modelo	GB E	ZA.15S			ZA.30P			
				50Hz	60Hz	60Hz	50Hz	60Hz	60Hz	
Codice catalogo Artikelnummer		Catalog code Código catálogo		9210009	9210012	9210012	9210010	9210013	9210013	
Portata nominale Nennsaugvermögen		Nominal flow rate Caudal nominal		l/min	15	18	18	30	35	35
Pressione finale (ass.) Enddruck (abs.)		Final pressure (abs.) Presión final (abs.)		mbar hPa	50			200		
Pressione massima (compressore) Maximaldruck (kompressor)		Max pressure (compressor) Presión máxima (compressore)		bar	---			1		
Alimentazione Netzanschluß		Power supply Alimentación		V	230±10%	115±5%	230±10%	115±5%	115±5%	
Potenza motore (*) Motorleistung (*)		Motor power (*) Potencia motor (*)		W	140					
Assorbimento Stromaufnahme		Current drawn Consumo		A	0,35	0,52	0,63	0,35	0,52	0,63
Rumorosità (UNI EN ISO 2151) Schalldruckpegel (UNI EN ISO 2151)		Noise level (UNI EN ISO 2151) Nivel sonoro (UNI EN ISO 2151)		dB(A)	60	62	62	60	62	62
Tipo di servizio (**) Betriebsart (**)		Duty type (**) Tipo de servicio (**)			S3 25%					
Peso Gewicht		Weight Peso		kg [N]	1,85 [18,1]			1,90 [18,6]		

(*) Potenza assorbita
(**) Per il servizio S3 vedi pag. 8

(*) Leistungsaufnahme
(**) Für die Betriebsart S3 siehe Seite 8

(*) Required power
(**) For duty service S3 see page 8

(*) Potencia pedida
(**) Para el servicio S3 ver pag. 8