

**ZA.12CC**  
**ZA.12C-CC**  
**ZA.20CC**

**I**

**Pompe a pistone oscillante.**

Questi piccoli compressori a pistone oscillante sono particolarmente adatti all'impiego nei più disparati settori (dentistico, elettromedicale, hobbistico e industriale leggero). La struttura del compressore prevede l'installazione dello stesso in ambienti protetti. Prima della messa in funzione il compressore deve essere resa conforme dall'utilizzatore alle direttive di prodotto applicabili (solo in ambito UE).

- La fornitura di serie comprende:
- Antivibranti
  - Silenziatore

**D**

**Pumpen mit Schwenkolben.**

Diese kleinen Kompressoren mit schwingendem Kolben, können in verschiedenen Sektoren (zahnärztlich, Elektromedizin, Hobby und Leichtindustrie) verwendet werden. Wegen ihrer Struktur, sollte die Pumpe in sicheren Räumen installiert werden. Bevor das Kompressor ihre Arbeit beginnt, muß der Benutzer überprüfen, daß sie gemäß den anwendbaren Produktrichtlinien funktionieren wird (nur in EU).

- Die Standardausführung beinhaltet:
- Schwingungsdämpfer
  - Schalldämpfer

**GB**

**Rocking piston pumps.**

These small rocking compressor units are specifically designed for a very wide range of applications (dentistry, medical devices, hobbies and light industry). The design structure requires the installation of the compressor in safe environments. Before starting up the unit, the user must make it compliant with the specific product directives (only within EU).

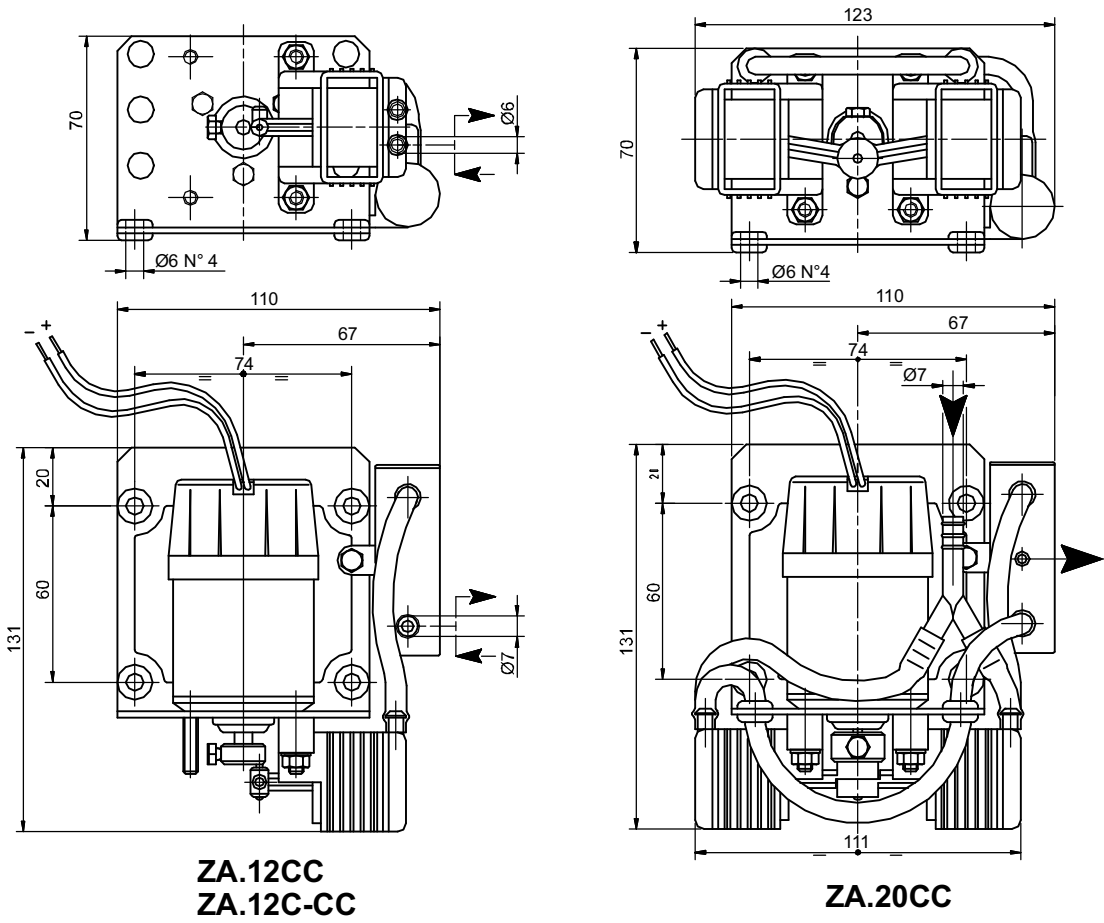
- Standard supply includes:
- Shock mounts
  - Silencer

**E**

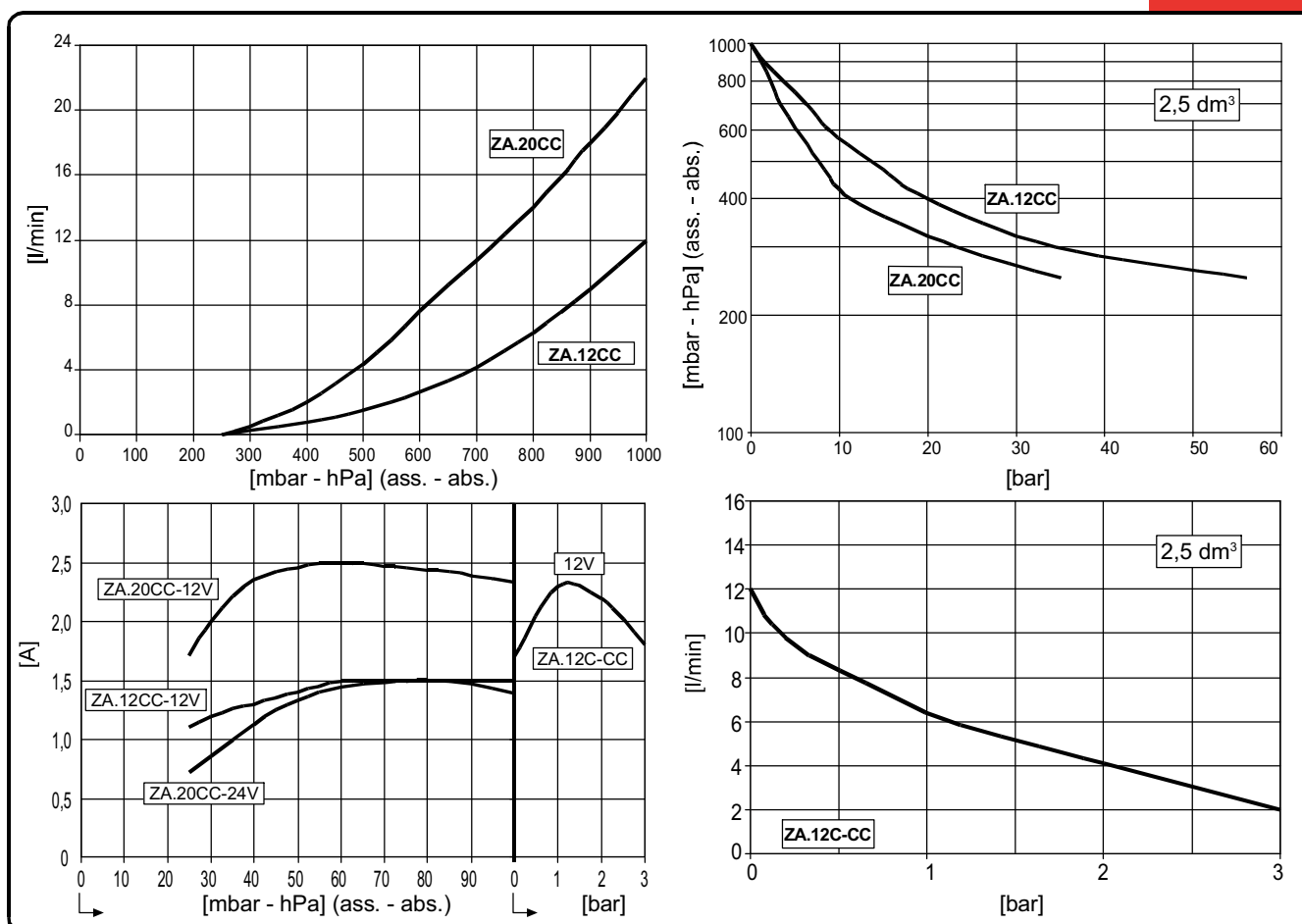
**Bombas con pistón oscilante.**

Estas pequeñas unidades con pistón oscilante son particularmente apropiadas para aplicaciones en los más diferentes sectores (dentístico, electromedicinal, tiempo libre e industria ligera). La estructura del compresor exige una instalación en lugares protegidos. Antes de la puesta en marcha del compresor, el usuario tiene que averiguar que la misma sea instalada y trabaje según las directivas europeas aplicables (solamente en la UE).

- El modelo base contiene:
- Antivibrante
  - Silenciador



Accessori principali Die wichtigsten Zubehörteile	<b>I</b> Main accessories <b>D</b> Accesorios principales	<b>GB</b> <b>E</b>	<b>ZA.12CC</b>	<b>ZA.12C-CC</b>	<b>ZA.20CC</b>
Kit ricambi Ersatzteil - Kit	Spare part kit Kit repuestos		9280007	9280005	9280006
Filtro aspirazione monouso Einwegansaugfilter	Disposable inlet filter Filtro aspiración monouso			1803003	
Valvola di ritegno Rückschlagventil	Non-return valve Válvula antirretorno		9007021		----
Vuotometro Vakuummeter	Vacuum gauge Vacuometro		9009008		----



Curve riferite alla pressione di 1013mbar (ass.) e temp. 20°C (tolleranza ±10%).

Die Kurvesich auf einen Druck von 1013mbar (abs.) und einer Temperatur von 20°C (toleranz ±10%).

Curves refers to 1013mbar (abs.) pression and 20°C temp. (tolerance ±10%).

Curvas referidas a la presión de 1013 mbar (abs.) y temperatura 20°C (tolerancia ±10%).

Modello	(I)	Model	(GB)	ZA.12CC	ZA.12C-CC	ZA.20CC	
Modell	(D)	Modelo	(E)	12VDC	12VDC	12VDC	24VDC
Codice catalogo		Catalog code		9210024	9210020	9210014	9210019
Atikelnnummer		Código catálogo					
Portata nominale		Nominal flow rate		12	12	22	
Nennsaugvermögen		Caudal nominal		l/min			
Pressione finale (ass.)		Final pressure (abs.)		250	----	250	
Enddruck (abs.)		Presión final (abs.)		mbar			
Pressione massima (compressore)		Max pressure (compressor)		----	3	----	
Maximaldruck (kompressor)		Presión máxima (compressore)		bar			
Alimentazione		Power supply		12		12	24
Netzanschluß		Alimentación		VDC			
Potenza motore (*)		Motor power (*)		30		30	36
Motorleistung (*)		Potencia motor (*)		W			
Assorbimento		Current drawn		1,5	2,5	2,5	1,5
Stromaufnahme		Consumo		A			
Rumorosità (UNI EN ISO 2151)		Noise level (UNI EN ISO 2151)		58			
Schalldruckpegel (UNI EN ISO 2151)		Nivel sonoro (UNI EN ISO 2151)		dB(A)			
Tipo di servizio (**)		Duty chart (**)		S3 25%			
Betriebsart (**)		Tipo de servicio (**)					
Peso		Weight		0,6 [5,88]		0,65 [6,37]	
Gewicht		Peso		kg [N]			

(\*) Potenza assorbita  
(\*\*) Per il servizio S3 vedi pag. 8

(\*) Leistungsaufnahme  
(\*\*) Für die Betriebsart S3 siehe Seite 8

(\*) Required power  
(\*\*) For duty service S3 see page 8

(\*) Potencia pedida  
(\*\*) Para el servicio S3 ver pag. 8