

**SC.100**  
**SC.140**

**I**

**Pompe per vuoto a palette a secco.**

Questa serie presenta il rotore supportato da cuscinetti. L'accoppiamento con il motore elettrico è affidato ad un giunto elastico. Una potente ventola centrifuga montata tra pompa e motore assicura un'efficace raffreddamento e una robusta carteratura insonorizzata rende questa serie estremamente silenziosa e compatta.

- La fornitura di serie comprende:
- Filtro protettivo in aspirazione
  - Silenziatore allo scarico

**D**

**Ölfreie Drehschieber Vakuumumpfen.**

Bei dieser Reihe befindet sich der Rotor auf einer 2-fach gelagerten Welle. Die Verbindung zum Motor wird mittels einer elastischen Kupplung hergestellt. Der leistungsstarke Ventilator, der sich zwischen Motor und Pumpengehäuse befindet, stellt die ausreichende Kühlung der Pumpe sicher. Das robuste Schutzgehäuse macht diese Reihe äußerst kompakt und reduziert zudem den Schalldruckpegel.

- Die Standardausführung beinhaltet:
- Schutzfilter, saugseitig
  - Schalldämpfer, druckseitig

**GB**

**Oil free vane vacuum pumps.**

This series of vacuum pumps has the rotor installed on two bearings. The motor is connected by a flexible coupling. A powerful fan installed between the pump housing and the motor ensures optimal cooling and a sturdy housing protection keeps the noise level extremely low and overall dimensions of this series small.

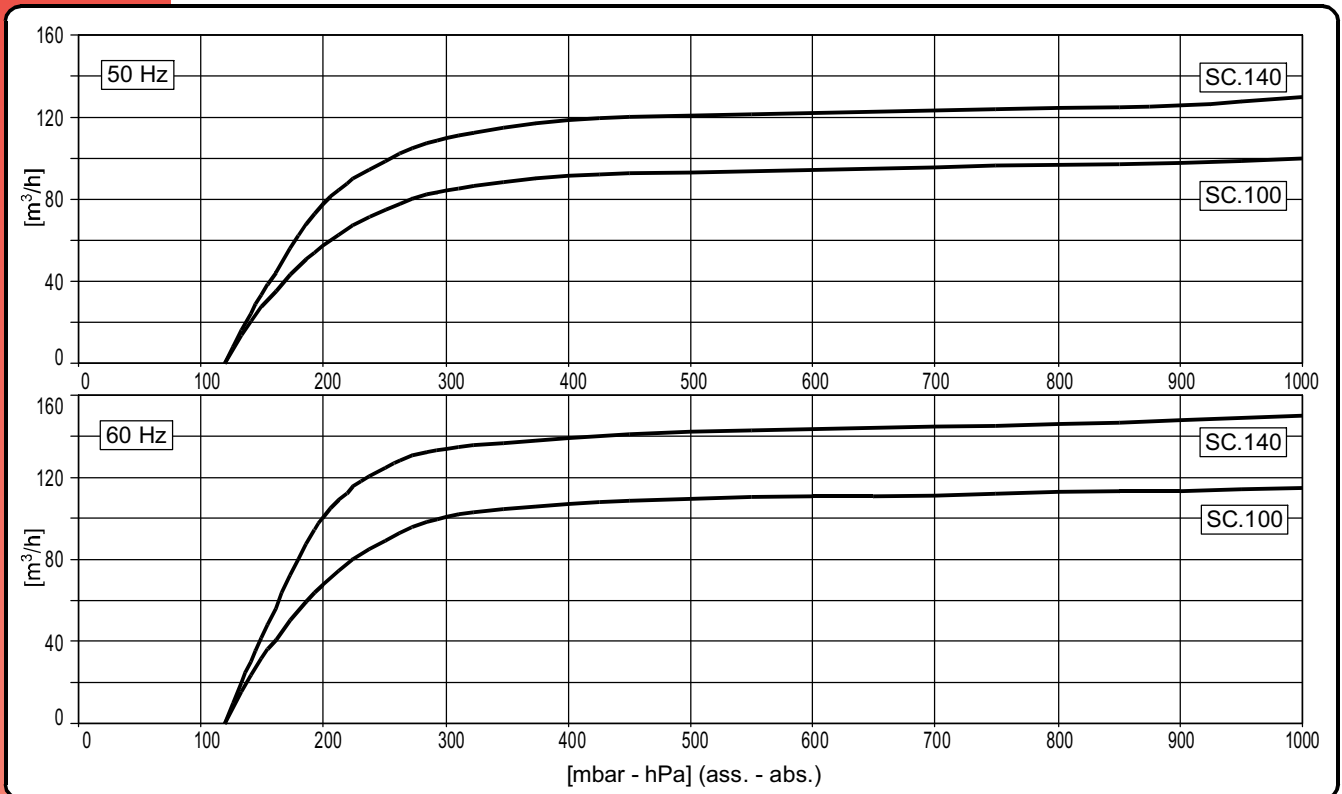
- Standard equipment includes:
- Protective filter at the inlet
  - Silencer at the exhaust

**E**

**Bombas de vacío de paletas en seco.**

Esta serie presenta el rotor colocado entre dos cojinetes. La conexión con el motor eléctrico se obtiene por medio de una acoplamiento elástico. Un potente ventilador centrífugo instalado entre bomba y motor asegura una refrigeración eficaz. Además una resistente protección de insonorización caracteriza esta serie como muy silenciosa y compacta.

- El modelo base contiene:
- Filtro de protección en aspiración
  - Silenciador a la descarga



Curve riferite alla pressione di aspirazione e temp. 20°C (tolleranza ±10%).

Kurve bezieht sich auf einen Eingangsdruck und einer Temperatur 20°C (toleranz ±10%).

Curves refers to inlet pressure and 20°C temp. (tolerance ±10%).

Curvas referidas a la presión de aspiración y temperatura 20°C (tolerancia ±10%).

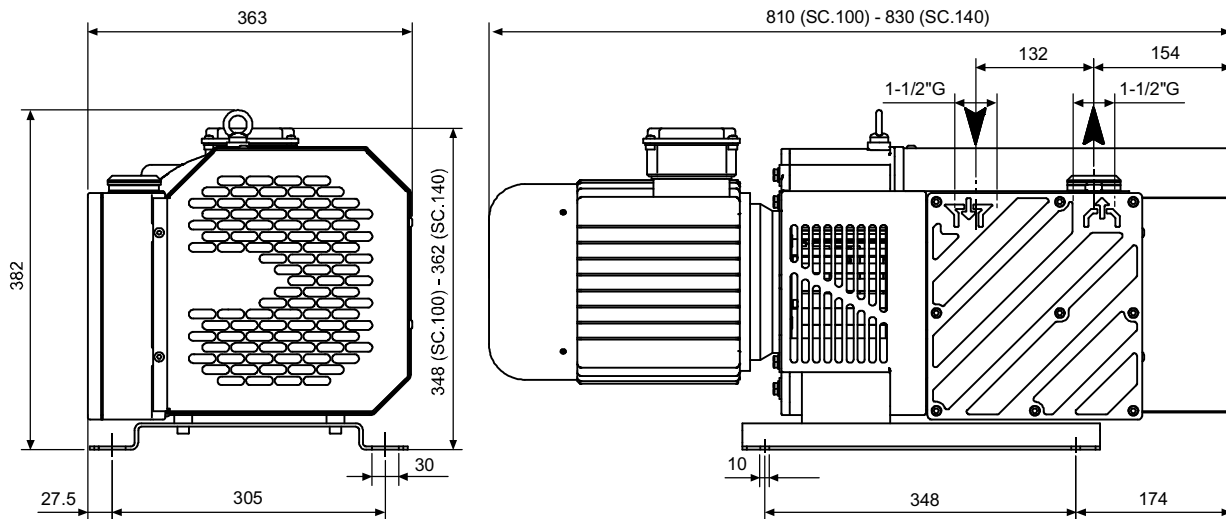
Accessori principali	<b>I</b> Main accessories	<b>GB</b>	<b>SC.100</b>	<b>SC.140</b>
Die wichtigsten Zubehörteile	<b>D</b> Accesorios principales	<b>E</b>		
Kit ricambi	Spare part kit			
Ersatzteil - Kit	Kit repuestos		K9815011	K9815012
Raccordo aspirazione	Inlet hose fitting		2103015 (Ø40)	
Schlauchanschluss, saugseitig	Racord de aspiración			
Filtro supplementare in asp.	Inlet additional filter		9001018	
Zusätzlicher Ansaugfilter	Filtro de aspiración auxiliar			
Valvola di ritegno	Non-return valve		9007105	
Rückschlagventil	Válvula antirretorno			
Valvola di regolazione vuoto	Vacuum regulating valve		9004018	
Vakuumregulierventil	Válvula reguladora de vacío			
Vuotometro	Vacuum gauge		9009003	
Vakuummeter	Vacuometro			
Antivibranti	Shock mounts		4 x 1503001	
Schwingungsdämpfer	Antivibrante			

Nota: Per il montaggio degli accessori vedi schema a pagina 48.

Hinweis: Für die Montage der Zubehörteile siehe Schema auf Seite 48.

Note: for accessories assembling, refer to diagram in page 48.

Nota: Para el montaje de los accesorios ver esquema de página 48.



Modello Modell	I D	Model Modelo	GB E	SC.100**		SC.140**	
				50Hz	60Hz	50Hz	60Hz
Codice catalogo Artikelnummer		Catalog code Código catálogo		9815011		9815012	
Portata Saugvermögen		Inlet capacity Caudal	m <sup>3</sup> /h	100	115	130	150
Pressione finale (ass.) Enddruck (abs.)		Final pressure (abs.) Presión final (abs.)	mbar hPa	120			
Potenza motore Motorleistung		Motor power Potencia motor	(3~) kW	3	3,6	4	4,8
Numero di giri nominali U/min		R.p.m. Número de revoluciones	n/min	1400	1700	1400	1700
Rumorosità (UNI EN ISO 2151) Schalldruckpegel (UNI EN ISO 2151)		Noise level (UNI EN ISO 2151) Nivel sonoro (UNI EN ISO 2151)	dB(A)	75	77	76	78
Temperatura di funzionamento* Betriebstemperatur*		Operating temperature* Temperatura de funcionamiento*	°C	78÷82	80÷85	80÷83	85÷90
Peso Gewicht		Weight Peso	(3~) kg [N]	87 [853,5]		95 [931,9]	
Aspirazione pompa Saugstutzen		Pump intake Boca de aspiración		1-1/2"G			

(\*) Temperatura ambiente 20°C  
(\*\*) Fornibile senza motore

(\*) Umgebungstemperatur 20°C  
(\*\*) Pumpe auch ohne Motor lieferbar

(\*) Ambient Temperature 20°C  
(\*\*) Available without motor

(\*) Temperatura ambiente 20°C  
(\*\*) Disponible sin motor